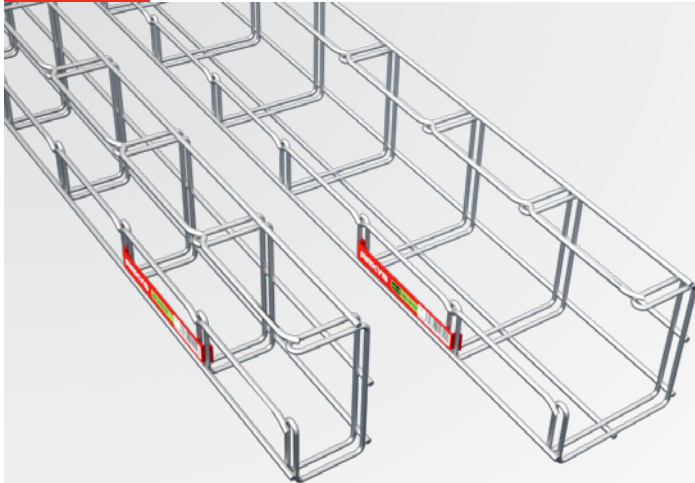


## M2-G Kabelrinne MERKUR, Typ M2-G



Die Kabelrinnen MERKUR2 Typ M2-G sind für die vereinfachte Decken- (Untersicht-) Installation von Kabeltrassen leichten Typs bestimmt.



**Der offene G-Querschnitt der Rinnen ermöglicht die einfache Installation der Kabel durch Verlegen der Verkabelung ohne Durchzug, womit Zeit und Kosten wesentlich optimiert werden.** Die Form dieser Rinnen ermöglicht die einfache Installation mithilfe der Halter DZM 12 direkt unter der horizontalen Konstruktion des Bauwerkes. Zur Installation der Trasse sind mit Ausnahme des Verbinders SZM 1 zum Verbinden der Rinnen untereinander keine weiteren Elemente des Systems erforderlich.


Die Kabelrinnen M2-G können auch an vertikalen Baukonstruktionen installiert werden. Sie sind daher eine geeignete, universelle Lösung für Situationen, in denen die Art der Verankerung entlang der Trasse geändert wird.

Die Montagehöhe der Trasse der Rinnen M2-G stellt lediglich die Höhe der Rinne dar. Daher sind sie eine effektive Lösung der Kabeltrassen an Orten mit begrenzter lichter Höhe. Beispielsweise bei Linienbauwerken, Tunnelbauwerken, Bergwerken, photovoltaischen Kraftwerken u. Ä.

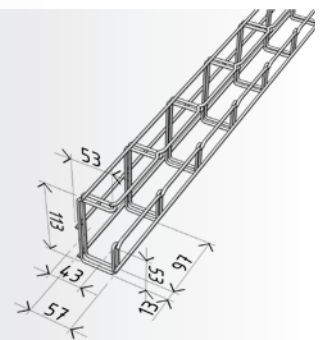
**Dieser Typ der Installation wurde auf die Beständigkeit bei einem Brand getestet und kann für brandbeständige Trassen verwendet werden.**

### M2-G 50/100



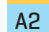

-  GZ ARK-211310
-  ZZ ARK-221310
-  A2 ARK-231314
-  A4 ARK-241314


 8 Stck. = 16 m

**S<sub>ef</sub>** 1 320 mm<sup>2</sup>

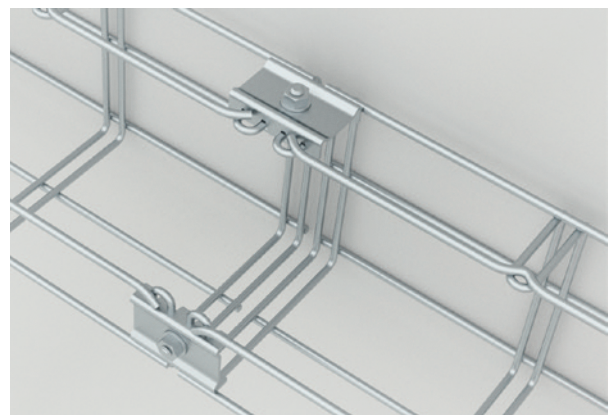
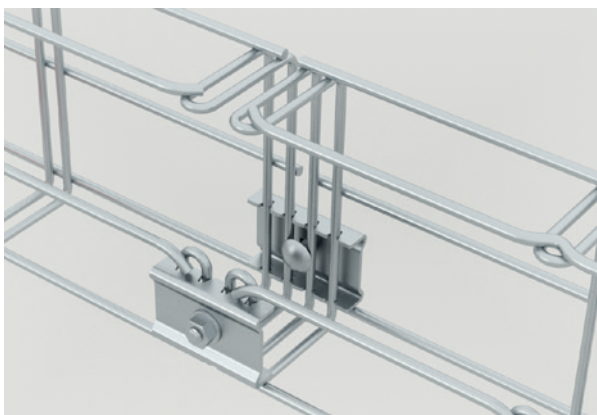
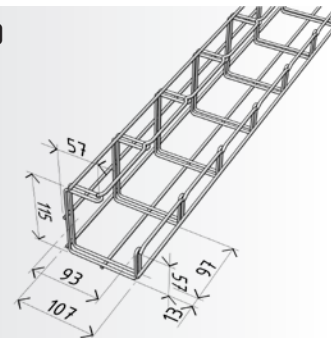



### M2-G 100/100

-  GZ ARK-211320
-  ZZ ARK-221320
-  A2 ARK-231324
-  A4 ARK-241324

 4 Stck. = 8 m

**S<sub>ef</sub>** 2 900 mm<sup>2</sup>



 Die Kabelrinnen M2-G sind für die vereinfachte Decken- (Untersicht-) oder Wandinstallation von Kabeltrassen bestimmt.